



MISCELATORE TEMPORIZZATO ANTIBLOCCAGGIO

Articolo	Item	
DE700101	DE700101	 
MISCELATORE TEMPORIZZATO BORDO LAVABO CON DISPOSITIVO ANTIBLOCCAGGIO	DECK-MOUNTED TIME FLOW BASIN MIXER AND AB SYSTEM	
<ul style="list-style-type: none"> Miscelatore Temporizzato da bordo lavabo Tempo erogazione 7 secondi (norma Ce) Portata pre-fissata a 3 l/m a 3 bar, può essere regolato da 1,5 a 6 litri al minuto. Aeratore anticalcare.. Corpo in ottone massiccio cromato lucido Fissaggio rinforzato. sicurezza antibloccaggio,: l'acqua viene erogata solo quando il pulsante viene premuto e poi rilasciato. Miscelatore separato a leva laterale con limitatore della temperatura massima Completo di filtri valvole di ritegno e rubinetti di arresto regolazione 	<ul style="list-style-type: none"> Deck-mounted time flow basin mix: Time flow 7 sec. Flow rate pre-set at 3 lpm at 3 bar, can be adjusted from 1.5 to 6 lpm. Tamperproof scale-resistant flow straightener. Solid chrome-plated brass body M1/2". Available with AB* anti-blocking system: water will flow only when the pushbutton is released. Mixing lever on side with temperature limiter Complete with filters, not return valves,checkvalves. 	



CARATTERISTICHE TECNICHE

RACCORDO INGRESSO	3/8" F
TECNOLOGIA	Temporizzato
ALTEZZA	60mm
LUNGHEZZA AL ROMPIGETTO	115mm
PORTATA (STD)	3l/min
NORME	



VANTAGGI

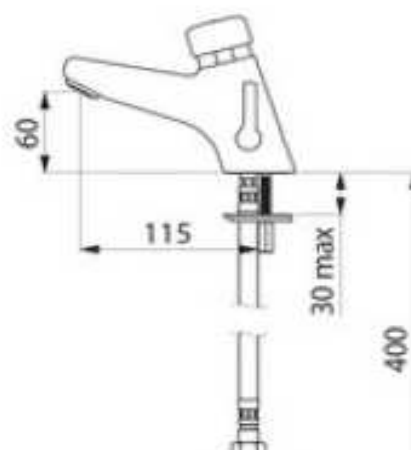


Corpo in ottone pesante antivandalo, fissaggio rinforzato.

Sistema antibloccaggio volontario del pulsante

Risparmio d'acqua-energia del 85%

Manutenzione dall'esterno senza rimozione del rubinetto



Misure, quote e specifiche non sono vincolanti e l'azienda si riserva di modificarle in qualunque momento anche senza preavviso. Non rilevare quote dai disegni