



FLUSSOMETRO TEMPOFLUX 2 SINGOLO FLUSSO

Articolo	Item	
DE762901	DE762901	 
FLUSSOMETRO INCASSO TEMPORIZZATO	RECESSED TIME FLOW VALVE	
<ul style="list-style-type: none"> • Flussometro temporizzato da incasso a flusso diretto • Scatola multi utilità da incasso • Piastra frontale cromo diametro 195 mm • Sistema soft touch • Tempo di erogazione standard: 7 sec • Pressione minima 1,5 bar –pressione di esercizio 3 bar • Sistema rompi-vuoto • Rubinetto di arresto e di regolazione portata integrato • Finitura: corpo in ottone pesante antivandalo • Meccanismo anticalcare • Ingresso 3/4" • Uscita per tubo diametro 26-32 mm • Regolazione incasso da 0 a 20mm • Garanzia sulle parti meccaniche interne 10 anni 	<ul style="list-style-type: none"> • Recessed time flow valve for direct flush: • Satin finish stainless steel plate mm 195 diameter • Soft-touch operation. • Time flow ~7 sec. • Minimum pressure 1,5 bar working pressure 3,5 bar • Vacuum breaker. • Integrated stopcock and flow/volume rate adjuster. • Solid brass body and chrome-plated push-button. • In-line inlet M3/4". • Outlet connection for PVC tube Ø 26/32mm. • 10-year warranty. 	



VANTAGGI



Mai acqua stagnante



Installazione incassata, antivandalo



Meccanismo di temporizzazione testato per 500.000 utilizzi



Risparmio d'acqua del 80%

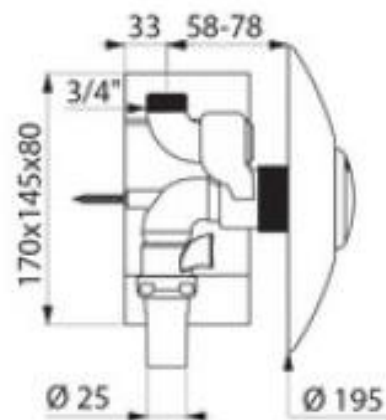
CARATTERISTICHE TECNICHE

RACCORDO INGRESSO 3/4"m
TECNOLOGIA Temporizzato 7sec

NORME



GARANZIA *



Misure, quote e specifiche non sono vincolanti e l'azienda si riserva di modificarle in qualunque momento anche senza preavviso. Non rilevare quote dai disegni