



# FLUSSOMETRO TEMPORIZZATO PER ORINATOIO TEMPOSOFT 2

Articolo	Item	
DE778800	DE778800	  
FLUSSOMETRO TEMPORIZZATO ORINATOIO 90° ESTERNO PARETE	EXPOSED ANGLED 90° TIME FLOW URINAL VALVE:	
<ul style="list-style-type: none"> <li>Flussometro temporizzato esterno</li> <li>Funzionamento soft touch a sfioramento</li> <li>Tempo erogazione ~3 secondi (norma Cee)</li> <li>Portata pre- impostata a 0,15 l / sec. a 3 bar, può essere modificata dall'installatore.</li> <li>Corpo in ottone massiccio cromato lucido M1/2".</li> <li>Rosone a parete</li> <li>Ingresso uscita a 90°</li> <li>Garanzia 10 anni</li> </ul>	<ul style="list-style-type: none"> <li>Exposed time flow urinal valve:</li> <li>For standard or siphon action urinals.</li> <li>Soft-touch operation.</li> <li>Time flow ~3 sec.</li> <li>Flow rate pre-set at 0.15 l/sec. at 3 bar, can be adjusted.</li> <li>Solid brass body M1/2".</li> <li>Wall plate.</li> <li>Angled for recessed inlet.</li> <li>10-year warranty.</li> </ul>	



## VANTAGGI



Sistema soft touch - Flusso diretto riduzione acqua stagnante. (Riduzione legionella)

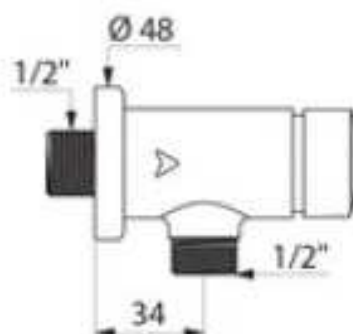
Corpo antivandalo in ottone cromato

Più di 500.000 azionamenti senza manutenzione.

Risparmio d'acqua-energia dell' 85%

## CARATTERISTICHE TECNICHE

RACCORDO INGRESSO	1/2" M
TECNOLOGIA	Temporizzato
PORTATA (REGOLABILE)	0,15 l/sec
NORME/CERTIFICAZIONI	
GARANZIA*	



Misure, quote e specifiche non sono vincolanti e l'azienda si riserva di modificarle in qualunque momento anche senza preavviso. Non rilevare quote dai disegni