



MISCELATORE TERMOSTATICO OSPEDALIERO PER LAVELLO BORDO LAVABO

| Articolo | Item | |
|---|--|--|
| DEH9726 | DEH9726 |   |
| MISCELATORE TERMOSTATICO PER LAVABO A COMANDI SEPARATI SECURITHERM | SECURITHERM THERMOSTATIC DUAL CONTROL BASIN MIXER, WITH SWIVELLING | |
| <ul style="list-style-type: none"> Miscelatore termostatico per lavabo a comandi separato SECURITHERM bocca di erogazione L. 150 mm H. 210 mm, con scarico ergonomico 1 1/4" in ottone. Sicurezza antiscottatura: l'acqua calda si spegne immediatamente in caso di mancanza di acqua fredda. Bocca con interno liscio BIOSAFE, adatto per il montaggio di un filtro BIOFIL (riduce lo sviluppo batterico) Cartuccia termostatica resistente alle incrostazioni per il controllo della temperatura Vitone in ceramica da 1/4 di giro per la regolazione della portata Temperatura regolabile con due limitatori di temperatura: prima limitatore di temperatura impostato su 38 ° C (può essere superato) e il secondo limitatore di temperatura impostato su 41 ° C. Sono possibili shock termici senza rimuovere la manopola di controllo o interrompere l'alimentazione di acqua fredda a limitatore di portata a 5 lpm a 3 bar Comandi ERGONOMICI Fissaggio rinforzato tramite 2 aste in acciaio inossidabile Fornito con flessibili in acciaio inossidabile intrecciati in PEX F3 / 8 "con filtri e valvole di non ritorno. | <ul style="list-style-type: none"> SECURITHERM thermostatic dual control basin mixer, with swivelling spout L. 150mm H. 210mm with ergonomic pop-up waste 1 1/4" in brass. Anti-scalding failsafe: hot water shuts off immediately if cold water supply fails. Spout with smooth interior and with BIOSAFE hygienic outlet, suitable for fitting a BIOFIL filter (reduces bacterial development). Scale-resistant thermostatic cartridge for temperature control. 1/4-turn ceramic head for adjusting the flow rate. Temperature can be adjusted, with two temperature limiters: first temperature limiter set at to 38°C (can be overridden), and second temperature limiter set at 41°C. Thermal shocks are possible without removing the control knob or shutting off the cold water supply. Flow rate limited to 5 lpm at 3 bar. ERGO controls Reinforced fixing via 2 stainless steel rodss. Supplied with braided stainless steel flexibles made from PEX F3/8" with filters and non-return valves. | |



Controllo della proliferazione batterica, Bocca con interno liscio BIOSAFE, adatto per il montaggio di un filtro BIOFIL



Corpo e bocca con interni lisci (meno nicchie in cui i batteri possono svilupparsi).



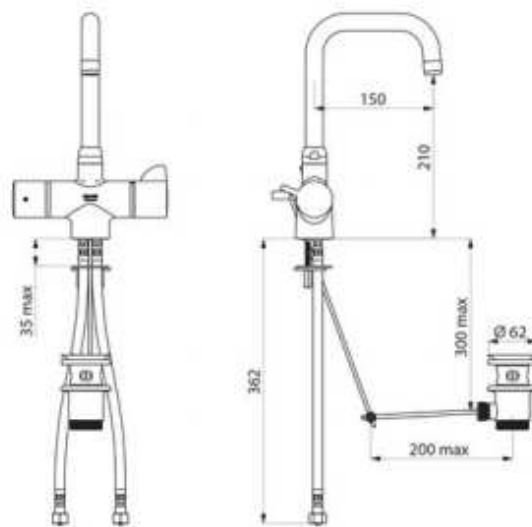
Antiscottatura blocco acqua calda in assenza della fredda



Limitatore di flusso 5 l/min

CARATTERISTICHE TECNICHE

| | |
|------------------------|---|
| RACCORDO INGRESSO | F3/8" |
| TECNOLOGIA | Termostatica |
| LUNGHEZZA | 150mm |
| ALTEZZA AL ROMPIGETTO | 210 mm |
| LIMITATORE TEMPERATURA | 41°C |
| PORTATA (STD) | 5 lpm |
| NORME/CERTIFICAZIONI |     |
| GARANZIA * |  |



Misure, quote e specifiche non sono vincolanti e l'azienda si riserva di modificarle in qualunque momento anche senza preavviso. Non rilevare quote dai disegni