

PIATTI DOCCIA “DODI”

Piatto doccia a filo pavimento per un facile accesso di persone con ridotte capacità motorie e con sedia a rotelle. Costruito in metacrilato con rinforzi in vetroresina, finiture a vista antiscivolo a rilievo. Colore bianco.



Rif.: piatto doccia DODI.

avvertenze preliminari

- *L'installazione deve essere eseguita da personale Qualificato.*
- *L'assistenza a questo prodotto deve essere effettuata da un Centro Assistenza autorizzato.*
- *Usare solo ricambi originali. Non alterare o modificare le caratteristiche del prodotto.*

Non utilizzare per la pulizia prodotti contenenti solventi, abrasivi, agenti corrosivi acidi o alcalini.

• *Questo manuale è di proprietà dell'utilizzatore e deve essergli consegnato al termine dell'installazione.*

garanzia

Il prodotto è coperto da garanzia ed il relativo certificato è parte della documentazione di accompagnamento. Affinché la garanzia sia valida va assolutamente compilata e spedita entro 8 giorni al servizio.

Conservare il cedolino della garanzia ed esibirla al personale tecnico. Senza il rispetto di queste regole, il personale tecnico sarà costretto ad addebitare qualsiasi intervento.

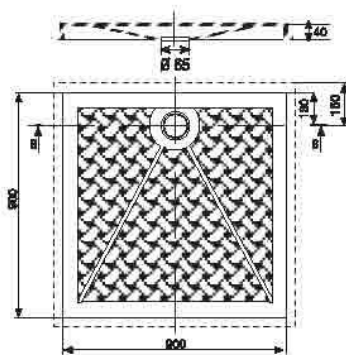
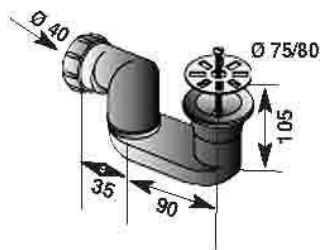
caratteristiche tecniche

Materiale	Resina metacrilica
Materiale di rinforzo	Resina Poliestere - V.T.R.
Finitura a vista	Rilievi Antiscivolo
Spessore	mm 40
Colore	Bianco
Peso modelli 80x80	Kg 7,2
Peso modelli 90x90	Kg 9,1

PIATTO DOCCIA DODI: modelli e dimensioni (in mm)

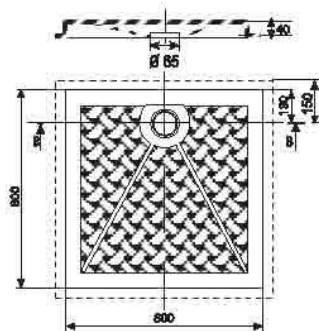
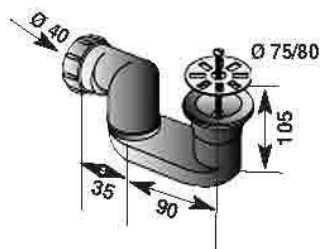
NS2691D

Piatto doccia DODI cm 90x90, foro scarico Ø 65 mm per piletta con griglia Ø 75 mm, autopulente.



NS2891D

Piatto doccia DODI cm 80x80, foro scarico Ø 65 mm per piletta con griglia Ø 75 mm, autopulente.



PIATTO DOCCIA DODI: montaggio e posa

POSIZIONAMENTO ALL'INTERNO DEL LOCALE

Il piatto doccia DODI incorpora 4 flange laterali atte ad isolare la soletta da eventuali infiltrazioni d'acqua; è dunque predisposto per essere installato come in fig. 1.

Qualora dovesse essere installato ad angolo come da fig. 2 si renderà necessario tagliare una delle flange a filo della parete verticale, utilizzando un seghetto da legno con dentatura media oppure troncatrice con disco per pietra o seghetto alternativo con lama per plastici rinforzati.

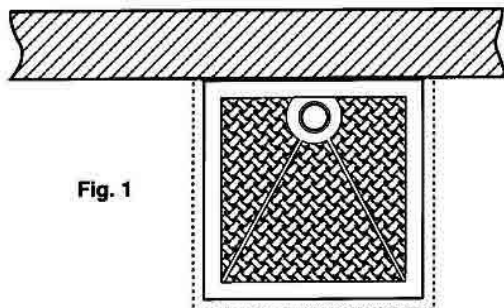


Fig. 1

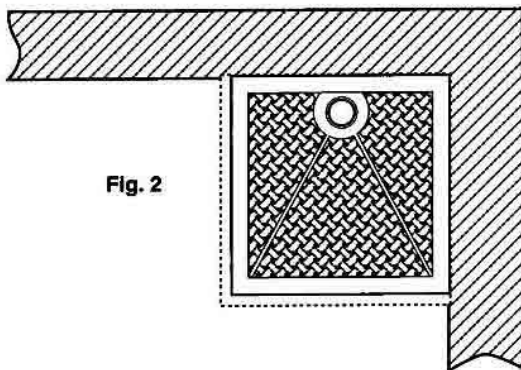


Fig. 2

PREDISPOSIZIONE PER LA PARTE IDRAULICA:

in funzione del sifone fornito verrà praticato lo scasso a pavimento sufficientemente ampio da consentire l'alloggiamento, curando che le componenti idrauliche non vengano a contatto con la soletta.



PIATTO DOCCIA DODI: istruzioni per la posa in opera

Le piastrelle di rivestimento delle pareti dovranno risultare ad opera finita appoggiate sul bordo del piatto doccia (fig. 3).

PAVIMENTO

In corrispondenza del piatto "DODI" verrà steso un primo strato della gettata di cemento, tenendo conto dello spessore totale del piatto (40 mm).

È consigliabile mantenere il livello in corrispondenza delle flange ed aumentare lo spessore nella zona interna del piatto, in modo da ottenere una

maggior superficie d'appoggio.

Successivamente dovrà essere steso il secondo strato tenendo conto che in corrispondenza delle flange le piastrelle dovranno essere incollate tramite uno strato di adesivo per piastrelle, steso con apposita spatola dentata (vedi schema).

Riguardo al riempimento della zona al di sotto del piatto doccia prevedere delle zone a minor spessore (i. e. a reticolo) atte ad evitare che eventuali dilatazioni del cementizio possano deformare il piatto doccia.

Non utilizzare malte che possano sviluppare calore e gas durante l'essiccazione.

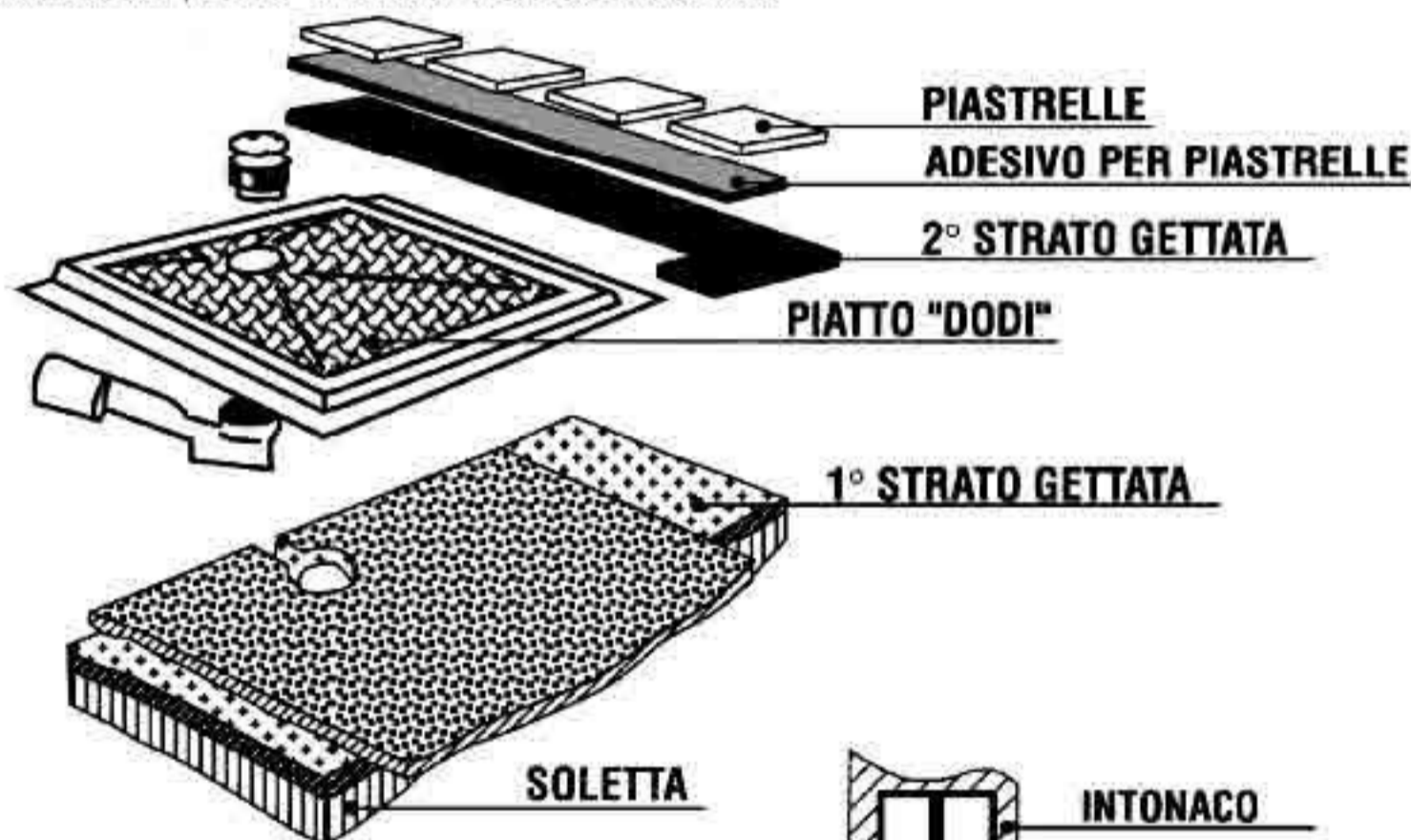
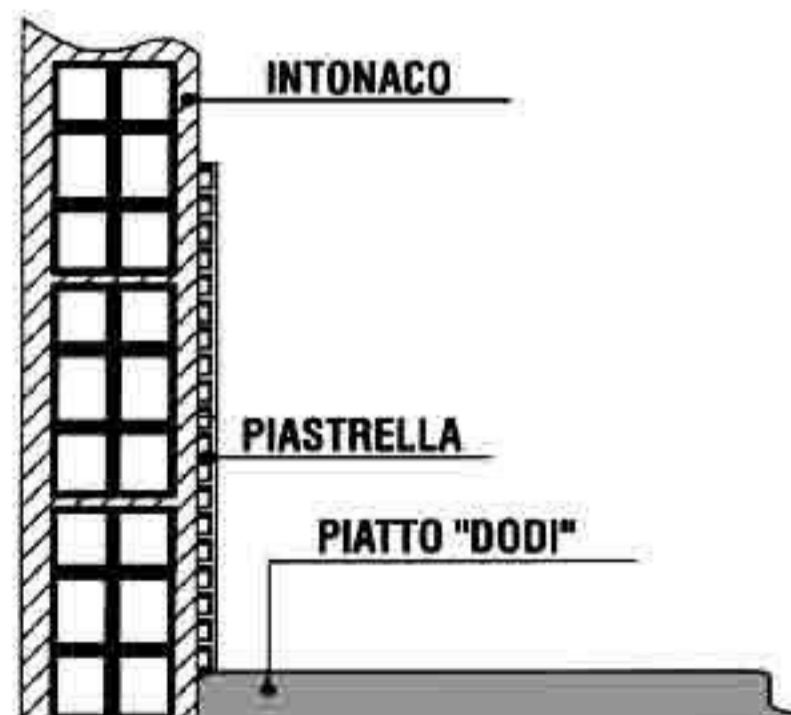


Fig. 3



pulizia

Per la pulizia del piatto doccia utilizzare unicamente detersivi normalmente in commercio. Non utilizzare detersivi abrasivi, acidi, ammoniaci, alcool e solventi che potrebbe-

ro deteriorare la superficie del piatto doccia. Eventuali rigature od abrasioni possono essere eliminate utilizzando polish fine ed un panno morbido.

