
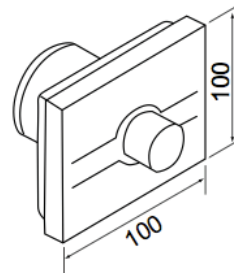


COMANDO PNEUMATICO REMOTO INCASSO

Articolo	Item	
NS7068	NS7068	 Edoné Linea BOCCHI
COMANDO PNEUMATICO REMOTO DA INCASSO	PNEUMATIC PUSH BUTTON RECESSED MOUNTED	



1) Incassare nella parete adiacente al vaso, alla distanza dovuta, il tampone cilindrico in polistirolo (1).

2) Incassare la guaina (2) fornita a corredo prevedendo che la stessa colleghi il tampone in polistirolo con la parete dove verrà fissata la cassetta.

3) L'entrata del tubetto nella cassetta per l'azionamento a distanza è prevista sul attraverso un'apposita scanalatura praticata nella parte centrale sul retro della cassetta.

ATTENZIONE!!!

Non murare direttamente il tubo silconico in parete!!!

4) Procedere con le opere di intonacatura e rivestimento delle pareti del bagno.

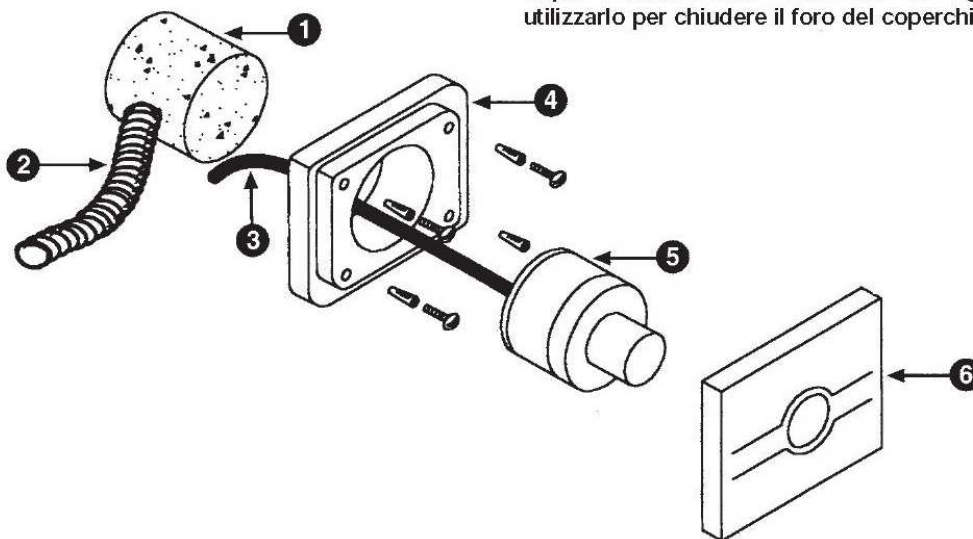
5) Estrarre il tampone di polistirolo dalla parete finita.

6) Infilare il tubetto in silicone (3) attraverso la guaina precedentemente murata.

7) Montare il telaio di sostegno del pulsante (4) utilizzando le viti in dotazione.

8) Montare il pulsante (5) e la piastra di copertura (6) alloggiandola negli appositi incastri.

9) Smontare il pulsante pneumatico fornito per l'installazione sul coperchio della cassetta e dopo l'adattamento mostrato in figura utilizzarlo per chiudere il foro del coperchio.



Misure, quote e specifiche non sono vincolanti e l'azienda si riserva di modificarle in qualunque momento anche senza preavviso. Non rilevare quote dai disegni