

A

B

C

D

E

F

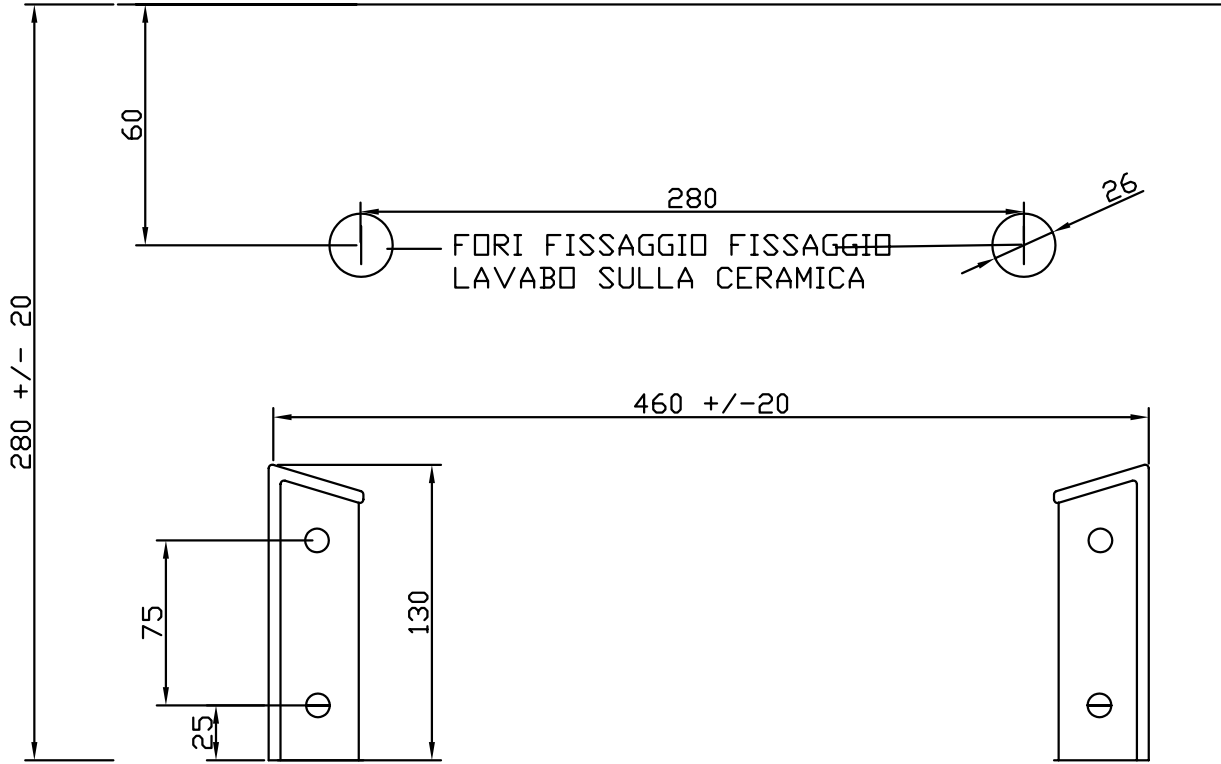
4

3

2

1

PIANO LAVABO SLIM



DIMENSIONI IN mm

MENSOLA MECCANICA PER LAVABO SLIM

Codice NS8693
CODE

Data Jan. 2008
DATE

A

B

C

D

E

F