

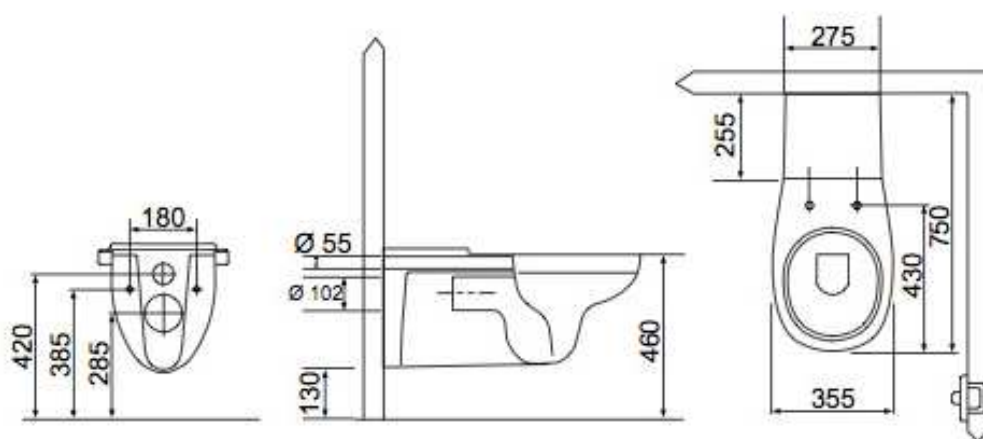
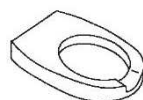


WC SOSPESO PER DISABILI CON APERTURA FRONTALE

Articolo	Item	
NS95436	NS95436	 Edoné Linea BOCCHI
WC DISABILI SLIM2	DISABLED PEOPLE WC	
<ul style="list-style-type: none">• Materiale: Vitreous China• Installazione: sospeso a parete• Scarico:• Apertura frontale• Sifone incorporato• Dimensioni: mm. 750 x 355 x470• Peso: Kg. 31• Conforme alle Direttive DPR 503 e DM 236• Conforme alla Direttiva 89 / 106 / EEC• Conforme alla Direttiva EN 33• Conforme alla Norma EN 997• Sedile: non compreso	<ul style="list-style-type: none">• Material: Vitreous China• Wall hung• Drainage: wall)• Front opening• Inner sypon• Dimension: mm. 750 x 355 x470• Weight: Kg. 31• DPR 503 e DM 236• Comply to directive 89 / 106 / EEC• Comply to directive EN 33• Comply to norm EN997• Seat: not included	



Accessori



Copribordo polipropilene



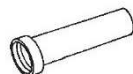
Sedile in poliuretano con apertura anteriore



Kit comando pneumatico a distanza per scarico W.C.



Tubetto di carico dal basso



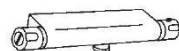
Raccordo orizzontale P.P. per raccordo a parete



Curva 90° P.P. per raccordo pavimento



Miscelatore Termostatico BOMIX



Miscelatore Termostatico BOMIX



Doccetta con flessibile

Installazione del comando a distanza (accessorio a richiesta) Cod. NS7068

PER VASI WABI 2 (MONOBLOCCO)

- 1) Incassare nella parete adiacente al vaso, alla distanza dovuta, il tampone in polistirolo (1).
- 2) Incassare la guaina fornita a corredo prevedendo che la stessa colleghi il tampone in polistirolo con la parete dove verrà fissata la cassetta.

Non murare direttamente il tubo siliconico in parete!!!

- 3) L'entrata del tubetto per l'azionamento a distanza nella cassetta è prevista attraverso un'apposita scanalatura praticata nella parte centrale sul retro della cassetta.
- 4) Procedere con le opere di intonacatura e rivestimento delle pareti del bagno.
- 5) Estrarre il tampone di polistirolo dalla parete finita.
- 6) Infilare il tubetto in silicone attraverso la guaina precedentemente murata.
- 7) Montare il telaio di sostegno del pulsante utilizzando le viti in dotazione.
- 8) Montare il pulsante e la piastra di copertura alloggiandola negli appositi incastri.

