
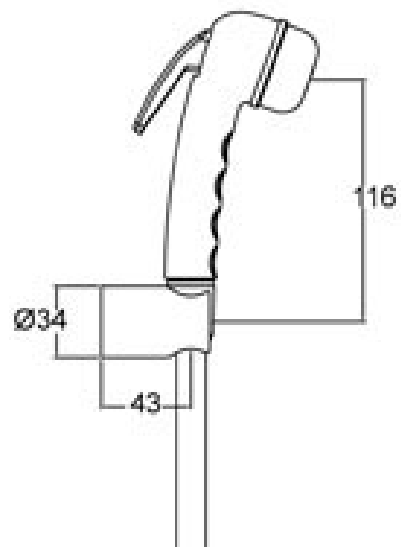


DOCSETTA CON FLESSIBILE BIDET COMANDO A LEVA

Articolo	Item	
NV00621-NV00621B- NV00621C	NV00621-NV00621B- NV00621C	
DOCSETTA BIDET COMANDO A LEVA	SHUT OFF BIDET HAND SHOWER	
<ul style="list-style-type: none"> • Corpo doccia in ABS • Soffione doccia in ABS • Levetta doccia in ABS • Ghiera in Moplen FV 25% • Astina in hostaform • Guarnizioni in NBR • Tenuta statica 0-15 bar • Tenuta colpo d'ariete 25 bar • Colori- Nero/bianco/Cromo 	<ul style="list-style-type: none"> • ABS body shower • ABS shower head • ABS shower lever • Moplen FV 25% • hostaform spindle • NBR seals • Static seal 0-15 bar • A 25-bar water hammer • Colors- Black / White / Chrome 	
FLESSIBILE PVC RETINATO	RETICULATED PVC FLEXIBILE HOSE	
<ul style="list-style-type: none"> • Diametro 9 x13,8 retinato • 1° strato interno PVC • 2° strato Nylon retinato • 3° strato (esterno) PVC trasparente o colorato • Colori- NV00621Nero/NV00621B bianco/ NV00621Cromo • Pressione di esercizio 0-6 bar • Pressione di scoppio 0-25 bar <p>RACCORDATURE –CALOTTE ETC.</p> <ul style="list-style-type: none"> • Tenuta : acqua calda 25 bar • Acqua fredda 60 bar 	<ul style="list-style-type: none"> • Diameter 9 x 13.8 • 1st PVC inner layer • 2nd layer reticulated nylon • 3rd layer (exterior) PVC transparent or colored • Colors- Black / White / Chrome • Operating pressure 0-6 bar • Explosion pressure 0-25 bar <ul style="list-style-type: none"> • HYDRAULIC SEAL CAPS -ETC. • Holding: hot water 25 bar • Cold water 60 bar 	



Misure, quote e specifiche non sono vincolanti e l'azienda si riserva di modificarle in qualunque momento anche senza preavviso. Non rilevare quote dai disegni