

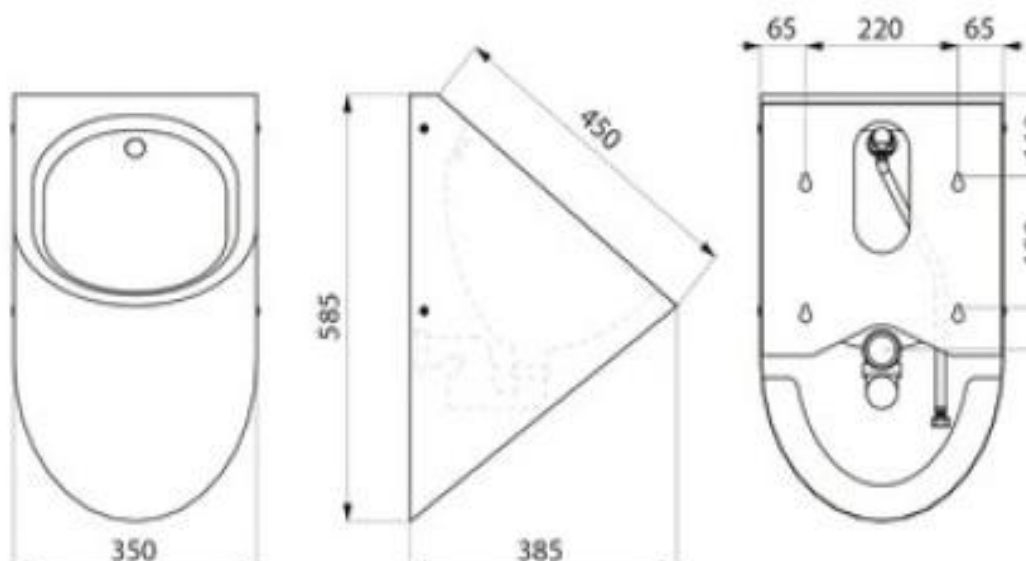


# ORINATOIO DELTA

Articolo	Item	
<b>SD0311160001-SATINATO</b>	<b>SD0311160001-SATIN</b>	 <b>DELABIE</b>  
<b>SD0311160101-LUCIDO</b>	<b>SD0311160101-HIGH POLISHED</b>	
<p>Orinatoio sospeso a parete</p> <ul style="list-style-type: none"> <li>• Materiale: Acciaio Inox AISI 304</li> <li>• Finitura: Satinato</li> <li>• Spessore: mm. 1,2</li> <li>• Ingresso acqua posteriore o superiore a richiesta.</li> <li>• Fornito completo di sifone a P Ø 1" 1/4</li> <li>• Pannelli di servizio con viti antivandalò</li> <li>• Fornito completo di elementi di fissaggio.</li> <li>• Marchio CE Conforme alla Norma EN 13407 ( funzionamento con 2 litri )</li> </ul>	<p>Wall hung urinal</p> <ul style="list-style-type: none"> <li>• Wall-hung single bowl urinal.</li> <li>• Compatible with all standard frame systems on the market.</li> <li>• Bacteriostatic 304 stainless steel.</li> <li>• Stainless steel thickness: 1.2mm</li> <li>• Rear or top water inlet.</li> <li>• Recessed horizontal waste outlet.</li> <li>• Supplied with 1 ½" P trap, fixing elements and theft prevention TORXsecurity screws.</li> <li>• CE marked. Complies with European standard EN 13407 for 2L flush.</li> </ul>	



Misure, quote e specifiche non sono vincolanti e l'azienda si riserva di modificarle in qualunque momento anche senza preavviso. Non rilevare quote dai disegni