

WC SOSPESO BCNP A PAVIMENTO

Articolo		Item	
SD0110100101	SATINATO	SD0110100101	SATIN
SD0110100001	LUCIDO	SD0110100001	HIGH POLISH
WC BCN P		WC BCN P	
<p>WC A PAVIMENTO in acciaio inox AISI 304.</p> <ul style="list-style-type: none"> • Spessore 1,5mm • Fissaggio a pavimento e parete • Scarico universale • Finitura Satinata-lucida • L'interno della tazza è lucidato • Fornito con piastra di fissaggio • Ingresso Ø 55mm • Scarico 102mm • Peso lordo Kg 13 • Conforme alla norma EN 997- EN38 		<p>FLOOR MOUNTED WC made in Stainless Steel AISI304</p> <ul style="list-style-type: none"> • Thickness 1,5mm • Floor and wall fixing point • Wall and floor drainage • Satin finish or glossy • The bowl is polished finish • Complete with fixing plate • Inlet Ø 55mm • Outlet 102 mm • Gross weight 13 kg. • Comply to European std. EN 997- EN 38 	

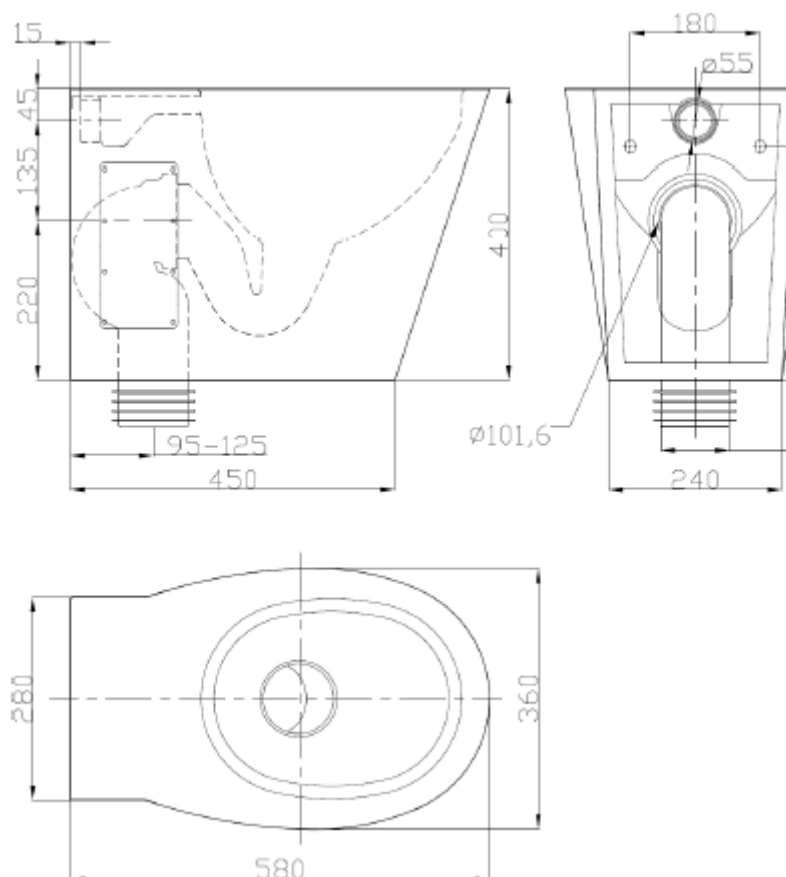
Edoné
Linea BOCCHI

DELABIE

CE



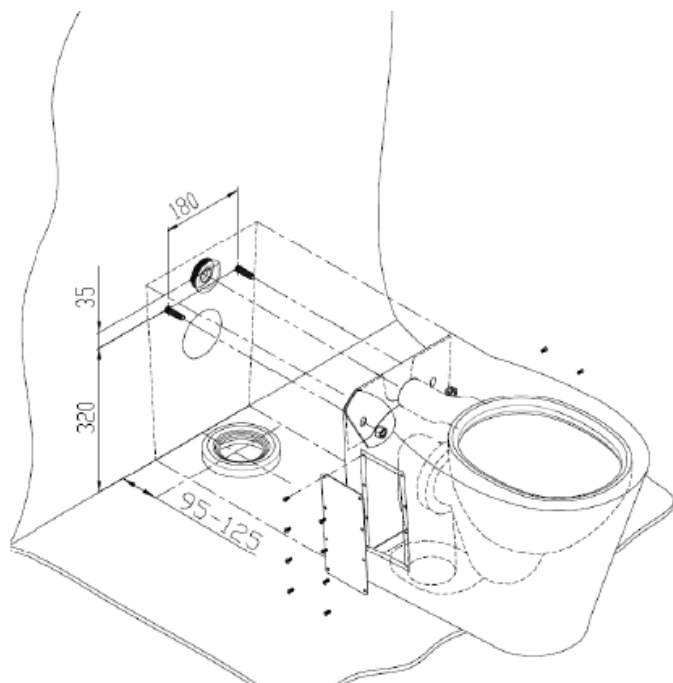
DIMENSIONS:



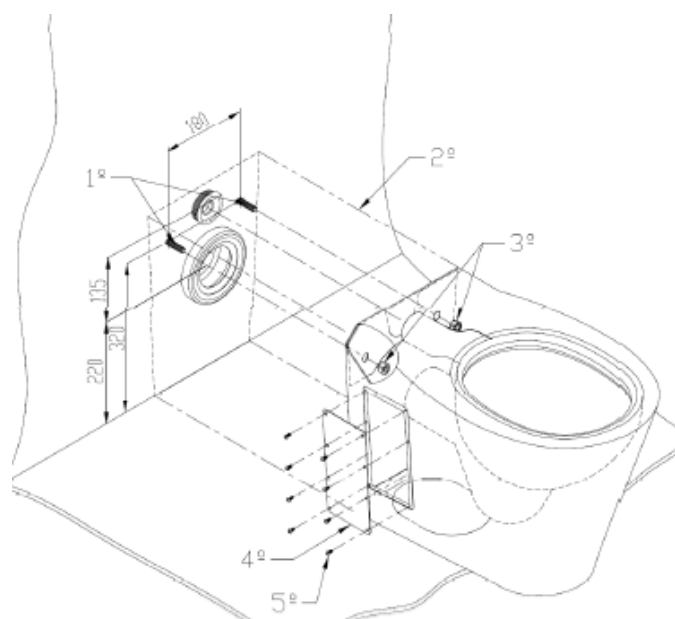
Misure, quote e specifiche non sono vincolanti e l'azienda si riserva di modificarle in qualunque momento anche senza preavviso. Non rilevare quote dai disegni

AGORA' SRL Uff. Comm. I: Via Torino, 10 20060 LISCATE (MI) Tel. 02 95354075 e-mail: info@bocchi.it sito web: www.bocchi.it Magazzini: Z.A. Geromina, 19 33077 SACILE (PN)

SCHEMA TECNICO POSIZIONAMENTO ED INSTALLAZIONE



1. Installazione con scarico a pavimento



2. Installazione con scarico a parete

Misure, quote e specifiche non sono vincolanti e l'azienda si riserva di modificarle in qualunque momento anche senza preavviso. Non rilevare quote dai disegni