
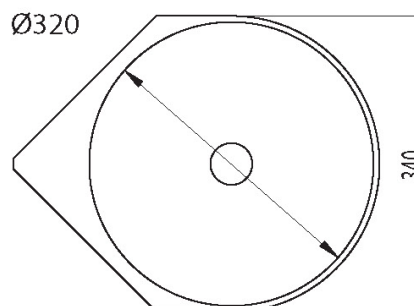
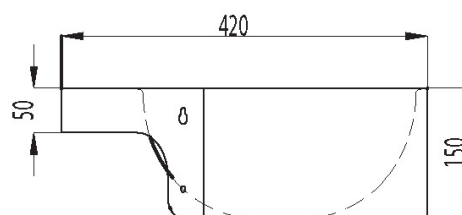


LAVABO ANGOLARE MINIMAL CANTO

Articolo	Item	
SD0211550015-SATINATO	SD0211550115-LUCIDO	
<ul style="list-style-type: none"> • Lavabo tondo sospeso ad angolo a parete stampato internamente ed esternamente • Materiale: Acciaio Inox AISI 304 • Spessore: mm. 1,5 • Versione standard senza troppo pieno (a richiesta con troppo pieno) • Sistema di staffaggio integrato nel lavabo • Completo di elementi di fissaggio • Foro rubinetto a richiesta. Disponibile Ø 22 o Ø 35 • Conforme alla Norma EN 14668 • Conforme alla Direttiva 89 / 106 / EEC • NB: nel caso non venisse specificata la presenza del foro rubinetto o del troppo pieno, il lavabo verrà fornito nella versione standard 	<ul style="list-style-type: none"> • Wall-mounted corner washbasin (90° angle). • Basin internal diameter: 320mm. • Clean and simple design. • Bacteriostatic 304 stainless steel. • Polished satin finish. • Stainless steel thickness: 1.2mm • Rounded edges prevent injury. • With Ø 35mm central tap hole. • Supplied with 1 ¼" waste. • Without overflow. • Supplied with fixing elements. • CE marked. Complies with European standard EN 14688. • Weight: 4kg. 	<div data-bbox="1316 246 1500 309" style="background-color: black; color: white; padding: 2px; text-align: center;">DELABIE</div> <div data-bbox="1364 537 1428 593" style="font-size: 2em; font-weight: bold; margin-top: 100px;">CE</div>



Misure, quote e specifiche non sono vincolanti e l'azienda si riserva di modificarle in qualunque momento anche senza preavviso. Non rilevare quote dai disegni