


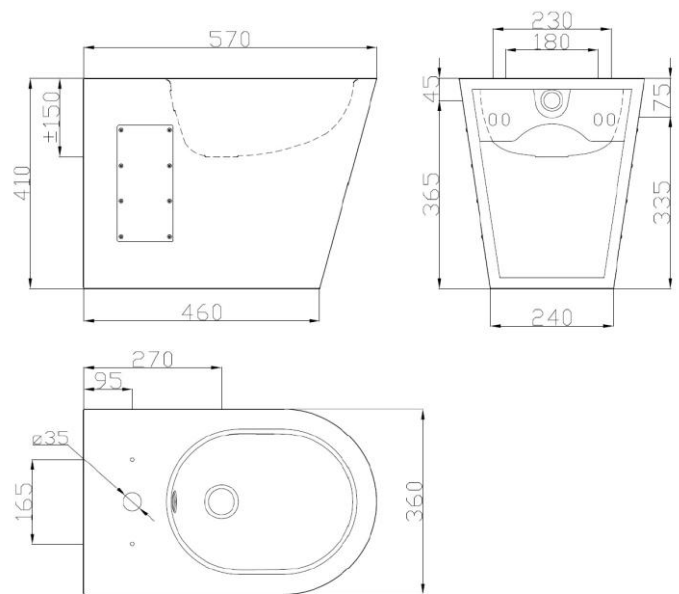


BIDET A PAVIMENTO 0021P

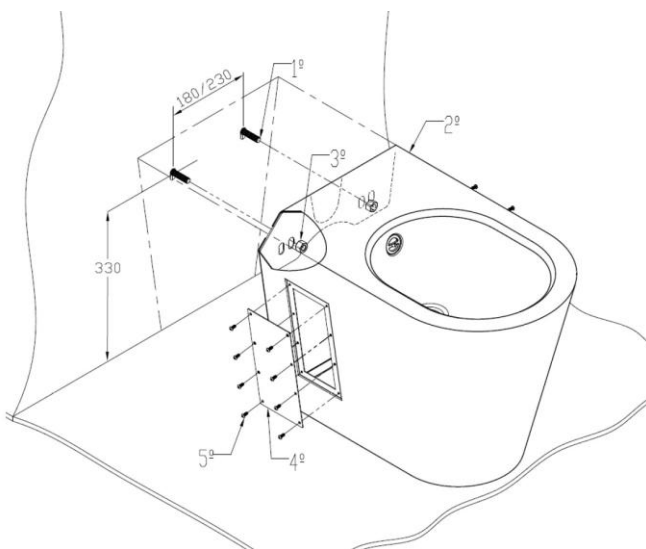
Articolo	Item	
SD0410010001-SATINATO	SD0410010001-SATIN	  
SD0410010101-LUCIDO	SD00410010101-HIGH POLISHED	
<ul style="list-style-type: none"> • Bidet a pavimento in acciaio inox batteriostatico AISI 304. • Spessore 1,5 mm • Scarico universale parete/pavimento • Finitura Satinata/lucida • 2 pannelli tecnici con viti antivandalo • Con foro troppopieno su richiesta • Con foro rubinetteria su richiesta • Conforme alla norma EN14528 • Conforme alla direttiva 89/106 EEC 	<ul style="list-style-type: none"> • Bidet floor mounted Type 304 bacteria static SS made • Thickness 1,5mm • Satin or High polish finish. • Complete with 90° pipe Ø 100-110mm • 2 side panels with antivandal screws • With overflow hole on request • With tap hole on request • Comply to European std. EN14528 • Comply to 89/106 EEC Directive 	



DIMENSIONI I (mm)



SCHEMA DI MONTAGGIO



Misure, quote e specifiche non sono vincolanti e l'azienda si riserva di modificarle in qualunque momento anche senza preavviso. Non rilevare quote dai disegni