


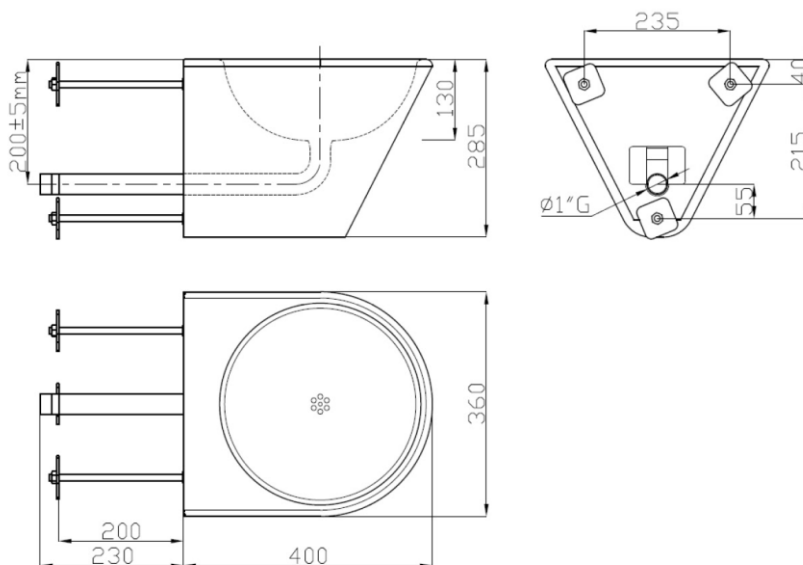


# LAVABO BOB TC FISSAGGIO ATTRAVERSO PARETE

Articolo		Item		  
SD3416330000	SATINATO	SD3416330000	SATINATO	
Lavabo carenato in acciaio inox AISI 304 spessore 1,2mm. <ul style="list-style-type: none"> <li>• Fissaggio attraverso parete</li> <li>• Sifone inaccessibile</li> <li>• Griglia di scarico ricavata nel catino</li> <li>• Senza foro rubinetto</li> <li>• Senza foro troppopieno</li> <li>• Finitura Satinata</li> <li>• Fornito con piletta da 1"</li> <li>• <b>Foro rubinetto Ø 35mm solo su richiesta</b></li> <li>• Conforme alla norma EN 14688</li> <li>• Peso Kg. 6,5</li> </ul>		Wall mounted Washbasin AISI 304 Stainless steel made, thickness 1,5mm <ul style="list-style-type: none"> <li>• Fixing trough the wall</li> <li>• Hidden waste system</li> <li>• Waste grid made directly in the bowl</li> <li>• Without tap hole as standard</li> <li>• Without overflow hole as standard</li> <li>• Satin</li> <li>• Complete with drainage system</li> <li>• <b>With tap hole Ø 35mm on request</b></li> <li>• Comply to European std. EN 14688</li> <li>• Weight 6,5 Kg.</li> </ul>		



Misure, quote e specifiche non sono vincolanti e l'azienda si riserva di modificarle in qualunque momento anche senza preavviso. Non rilevare quote dai disegni