

Codice
SK3000

Serie
Barelle doccia

Linea Kebo

Modello
Barella doccia Kebo, altezza regolabile comando elettrico a batteria, a piede sponde ribaltabili, inclinazione barella da entrambi i lati. (Posizione di Trendelenburg).

Colori Grigio

Articoli correlati:
SK3000S Barella pediatrica L. 1600 mm
SK3000L Barella extra lunga L. 2100 mm

Caratteristiche fisico-dimensionali

Largh.(mm) 750 Altezza (mm) 550-860 Prof.(mm) 1900 Peso (Kg)

Caratteristiche tecnico-funzionali

Alimentazione elettrica : 24Vcc Batterie 2 x 12V 5,2Ah

Peso sollevabile: 150Kg max:

Ruote: Piroettanti con freno

Caricabatterie,sifone flessibile Compresi

Installazione: Non necessaria

Stoccaggio: in luogo coperto ed asciutto

Confezionamento

Imballaggio: in cartone singolo ,cassa in legno

Dimensioni imballo

Materiali

Parte	materiale	finitura
Telaio	acciaio inox	verniciato
Materasso e cuscino	Polietilene	Impermeabilizzazione

CONFORMITA' A LEGGI,NORME,DIRETTIVE CEE

DICHIARA SOTTO LA PROPRIA PERSONALE RESPONSABILITA' CHE IL PRODOTTO E' CONFORME ALLE SEGUENTI LEGGI, DIRETTIVE CEE,NORME INTERNAZIONALI O NAZIONALI

Oggetto	Norma	Ente
Dispositivi medici	93/42EEC	CEE
Sicurezza elettrica elettromedicali	EN ISO60601-1-2	ISO
Sollevatori per persone	EN ISO10535	ISO

Certificazioni

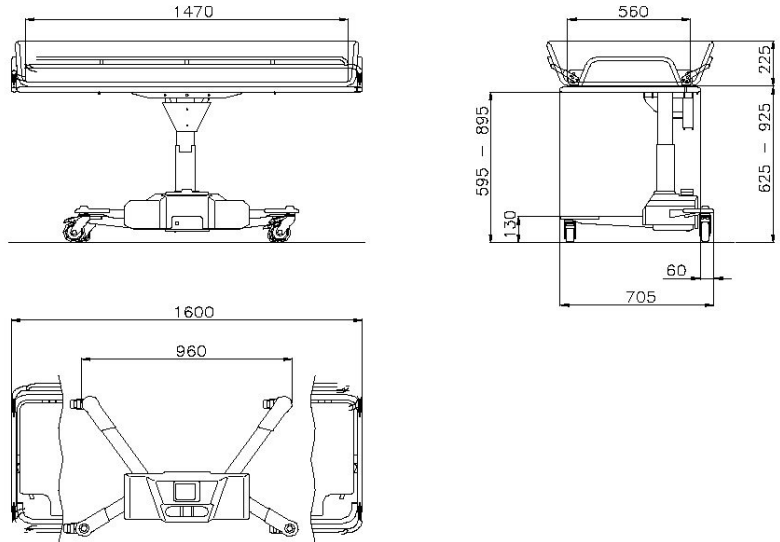
Marchio CE

SI

GS TUV

Firma del legale rappresentante

Dott. Luigi Fabrizi
Luigi Fabrizi



Codice
SK3000S

Serie
Barelle doccia

Linea Kebo

Modello
Barella doccia pediatrica Kebo, altezza regolabile comando elettrico a batteria, a piede sponde ribaltabili, inclinazione barella da entrambi i lati. (Posizione di Trendelenburg).

Colori Grigio

Articoli correlati:
SK3000 Barella Standard
SK3000L Barella extra lunga L. 2100 mm



Caratteristiche fisico-dimensionali
Largh.(mm) 750 Altezza (mm) 550-860 Prof.(mm) 1600

Caratteristiche tecnico-funzionali
Alimentazione elettrica : 24Vcc Batterie 2 x 12V 5,2Ah
Peso sollevabile: 150Kg max:
Ruote: Piroettanti con freno

Caricabatterie, sifone flessibile Compresi
Installazione: Non necessaria
Stoccaggio: in luogo coperto ed asciutto

Confezionamento
Imballaggio: in cartone singolo ,cassa in legno
Dimensioni imballo

Materiali	Parte	materiale	finitura
	Telaio	acciaio inox	verniciato
	Materasso e cuscino	Polietilene	Impermeabilizzazione

CONFORMITA' A LEGGI, NORME, DIRETTIVE CEE

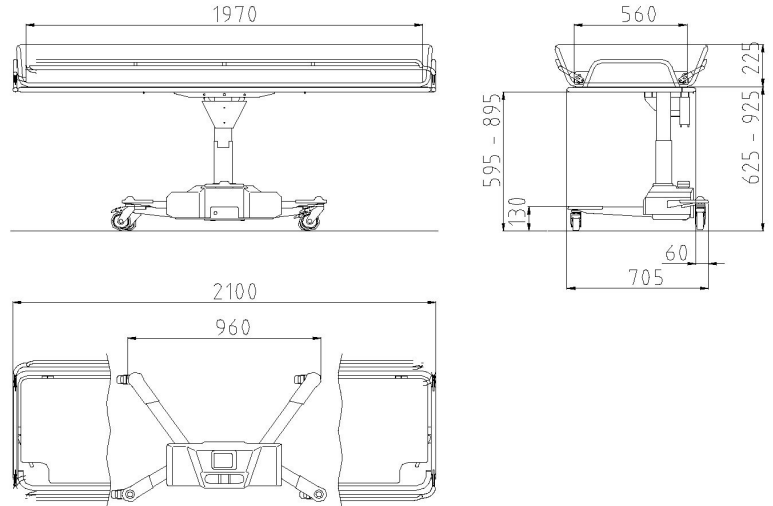
LA BOCCHI S.p.A DICHIARA SOTTO LA PROPRIA PERSONALE RESPONSABILITA' CHE IL PRODOTTO E' CONFORME ALLE SEGUENTI LEGGI, DIRETTIVE CEE, NORME INTERNAZIONALI O NAZIONALI

Oggetto	Norma	Ente
Dispositivi medici	93/42EEC	CEE
Sicurezza elettrica elettromedicali	EN ISO60601-1-2	ISO
Sollevatori per persone	EN ISO10535	ISO

Certificazioni GS TUV
Marchio CE SI

BOCCHI S.p.A
Firma del legale rappresentante

Dott. Luigi Fabrici



Codice
SK3000L

Serie
Barelle doccia

Linea Kebo

Modello
Barella doccia extra lunga Kebo, altezza regolabile comando elettrico a batteria, a piede sponde ribaltabili, inclinazione barella da entrambi i lati. (Posizione di Trendelenburg).

Colori Grigio

Articoli correlati:
SK3000 Barella Standard
SK3000L Barella pediatrica L. 1600 mm



Caratteristiche fisico-dimensionali

Largh.(mm) 750 Altezza (mm) 550-860 Prof.(mm) 2100

Caratteristiche tecnico-funzionali

Alimentazione elettrica : 24Vcc Batterie 2 x 12V 5,2Ah

Peso sollevabile: 150Kg max:

Ruote: Piroettanti con freno

Caricabatterie, sifone flessibile Compresi

Installazione: Non necessaria

Stoccaggio: in luogo coperto ed asciutto

Confezionamento

Imballaggio: in cartone singolo, cassa in legno

Dimensioni imballo

Materiali

Parte	mat eriale	f initura
Telaio	acciaio inox	verniciato
Materasso e cuscino	Polietilene	Im permeabilizzazione

CONFORMITA' A LEGGI, NORM E, DIRETTIVE CEE

Edoné BOCCHI DICHIARA SOTTO LA PROPRIA PERSONALE RESPONSABILITA' CHE IL PRODOTTO E' CONFORME ALLE SEGUENTI LEGGI, DIRETTIVE CEE, NORME INTERNAZIONALI O NAZIONALI

Oggetto	Norma	Ent e
Dispositivi medici	93/42EEC	CEE
Sicurezza elettrica elettromedicali	EN ISO60601- 1-2	ISO
Sollevatori per persone	EN ISO10535	ISO

Certificazioni

GS TUV

Marchio CE SI

BOCCHI S.p.A
Firma del legale rappresent ante

Dott. Luigi Fabrici