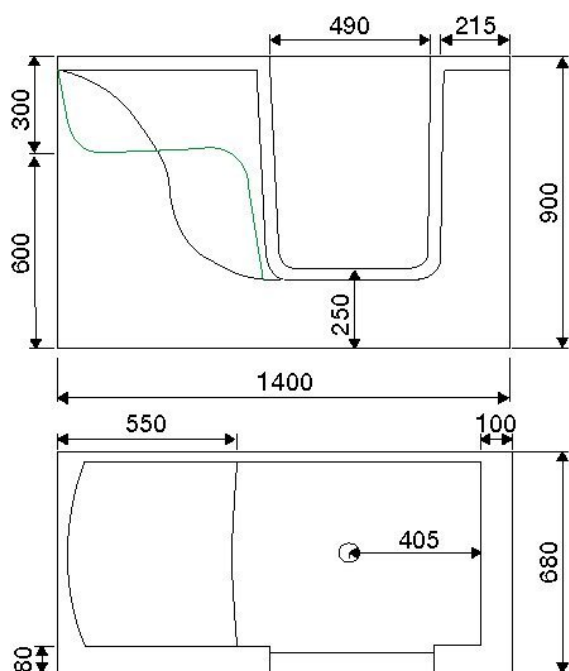


VASCA FIJI



La vasca "FIJI", disponibile sia nella versione destra che sinistra, presenta un design compatto e funzionale, è stata specificamente studiata per l'installazione in spazi ridotti. Lo sportello si apre verso l'interno, per evitare interferenze con altri sanitari presenti nel bagno, con un meccanismo tanto semplice da utilizzare, quanto in grado di assicurare la perfetta tenuta stagna della vasca. La seduta ergonomica prevede la finitura antiscivolo ed il sedile anatomico con incavo per il lavaggio genitale. La vasca viene fornita completa di pannello frontale e laterale per l'installazione ad angolo. Su richiesta sono disponibili un pannello aggiuntivo di testa, ed un pannello lungo per installazione a penisola. Costruzione in metacrilato rinforzato da robusta resina poliestere. La vasca FIJI è la soluzione perfetta per risolvere i problemi che si possono presentare in ambito familiare per le operazioni di igiene necessarie a persone anziane o con ridotta mobilità.



DESTRA



SINISTRA

MODELLI DISPONIBILI: VERSIONE DESTRA (R) O VERSIONE SINISTRA (L)

MODELLI DISPONIBILI: VERSIONE DESTRA (R) O VERSIONE SINISTRA (L)

CODICE	DESCRIZIONE
TN4100R	vasca senza rubinetteria - destra
TN4100L	vasca senza rubinetteria - sinistra
TN4200R	vasca con rubinetteria monocomando e doccetta con supporto a muro - destra
TN4200L	vasca con rubinetteria monocomando e doccetta con supporto a muro - sinistra
TN4300R	vasca con rubinetteria termostatica e doccetta con supporto a muro - destra
TN4300L	vasca con rubinetteria termostatica e doccetta con supporto a muro - sinistra
TN4101	pannello aggiuntivo di testa
TN4102	pannello aggiuntivo posteriore
TN4103	gradino per accesso facilitato
TN4104	poggiatesta / paraspruzzi
TN4105	poggiapiedi interno

Avvertenze preliminari

- L'installazione deve essere eseguita da personale qualificato.
- L'assistenza a questo prodotto deve essere effettuata da un centro Assistenza autorizzato.
- Usare ricambi originali. Non alterare o modificare le caratteristiche del prodotto.
- Non utilizzare per la pulizia prodotti contenenti solventi, abrasivi, agenti corrosivi acidi o alcalini.
- Questo manuale è di proprietà dell'utilizzatore e deve essergli consegnato al termine dell'installazione.

Garanzia

Il prodotto è coperto da garanzia per 24 mesi dalla data di acquisto. Conservare il documento fiscale comprovante la data di acquisto (ricevuta fiscale/ fattura).

CARATTERISTICHE TECNICHE

peso a vuoto	75 kg	materiale rinforzo	poliestere
dimensioni in mm	1400 x 68 x 900 mm	telaio	acciaio zincato a caldo
materiale	resina poliestere finitura gel coat	capacità	240 litri
piletta - scarico	tipo Pop up senza troppopieno comando a piede	sifone	rotante ultrapiatto fornito
tempo scarico	3 minuti circa	flessibili per rubinetteria	non forniti 1/2" x 3/4"



apertura porta



seduta interna



cerniera



maniglia di chiusura interna

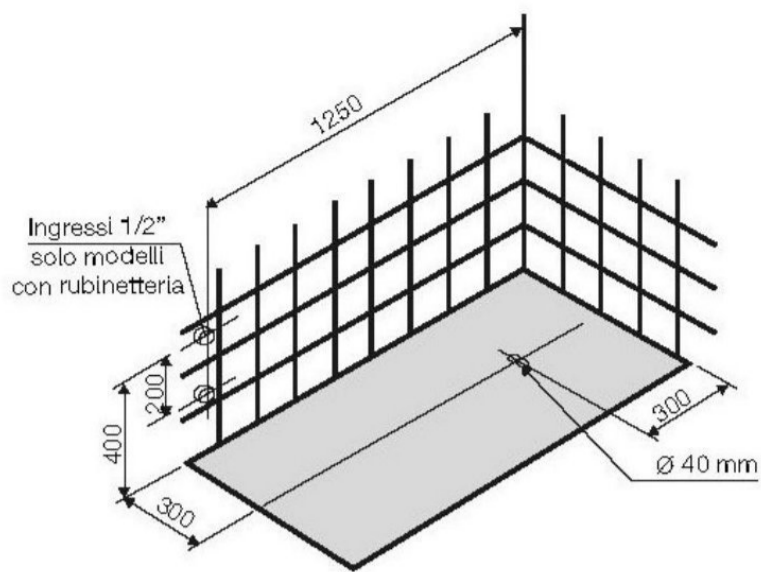


maniglione di sicurezza

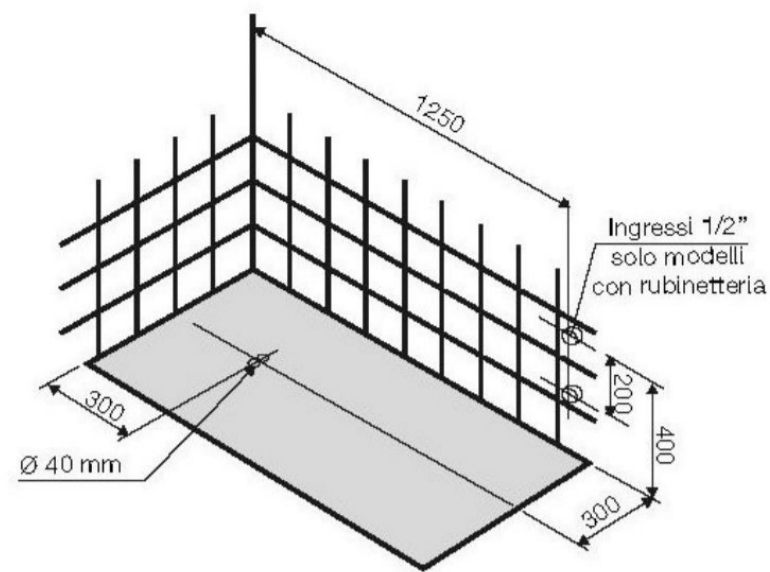


rubinetteria termostatica





Vasca **Sinistra** dimensioni in mm



Vasca **Destra** dimensioni in mm

Importante

Nel caso di nuove installazioni, realizzare uno scarico da 40 mm convogliato separatamente sino alla braga/colonna di scarico (in questo modo il tempo di scarico sarà di 3 minuti circa).

ISTRUZIONI IMPORTANTI PER LA SICUREZZA

- **ATTENZIONE: LEGGERE ATTENTAMENTE QUESTO MANUALE PRIMA DI EFFETTUARE QUALSIASI INTERVENTO (INSTALLAZIONE USO).**
- **IL RISCHIO DI IPERTERMIA E DI SCOTTATURE, CON L'ACQUA A TEMPERATURE SUPERIORI AI 38°C PUÓ ESSERE PERICOLOSA PER LA SALUTE, CONTROLLARE SEMPRE E CORREGGERE LA TEMPERATURA PRIMA DELL'UTILIZZO**

Leggere attentamente e seguire queste istruzioni di sicurezza:

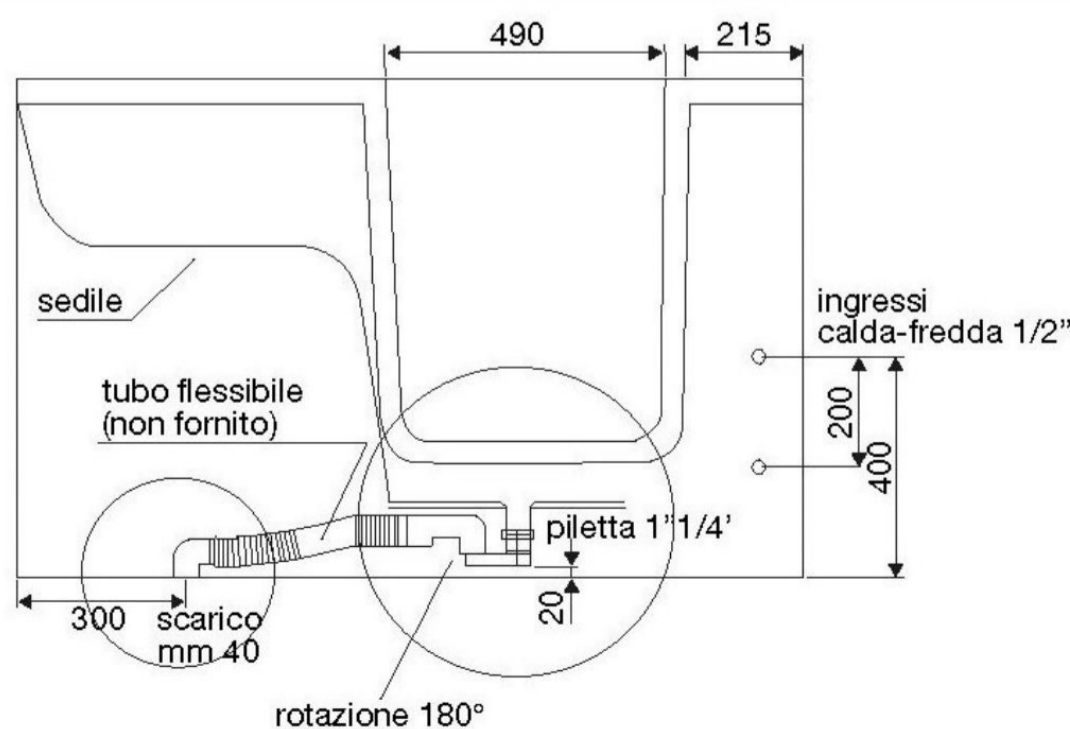
- Pericolo!!! Per ridurre il rischio di ferite e danni, non permettere a bambini od a persone con infermità di usare questo prodotto senza che siano controllati ed assistiti per tutto il tempo necessario.
- Pericolo!!! Per ridurre il rischio di ferite e danni prestare attenzione durante l'ingresso e l'uscita dalla vasca!
- Non far cadere od infilare oggetti in nessuna apertura!!!
- Mantenere pulito il fondo antiscivolo della vasca per evitare scivoloni o cadute.
- Tutte le vasche devono essere controllate idraulicamente prima dell'installazione o dopo una manutenzione.
- **LA VASCA STANDARD È FORNITA SENZA TROPPO PIENO**, perché il paziente si trova all'interno della vasca e può controllare il livello.
- In caso di inidoneità dell'ospite il livello dovrà essere controllato dall'assistente.
- Non aprire l'acqua e lasciare la stanza, per evitare rischi di allagamento!

PREPARAZIONE PER L'INSTALLAZIONE

Apertura dell'imballo

1. Controllare il cartone, se l'imballo é danneggiato: se possibile effettuare una fotografia; avvisare il trasportatore od il rivenditore entro 8 giorni;
2. **NON SOLLEVARE MAI LA VASCA DALLE TUBAZIONI!** In caso di perdita sarà esclusiva responsabilità del soggetto preposto all'installazione.
3. Se l'imballo é in buone condizioni, ispezionare immediatamente la vasca. Una volta installata la vasca, eventuali superfici danneggiate saranno considerate effetto dell'installazione, non soggette a garanzia.
4. Controllare che tutti i pezzi necessari siano presenti nella confezione.
5. Rimuovere tutti gli imballi protettivi ad eccezione della plastica della vasca. Questa protezione, viene applicata in fabbrica per evitare abrasioni durante tutte le movimentazioni e deve essere tolta ad installazione completata, per la pulizia finale.
6. Preparare la superficie dove la vasca deve essere installata, controllare la planarità, controllare che non vi siano tubazioni o altro al di sotto della pavimentazione.
7. Eventuali movimenti del pavimento, o pavimenti non in piano potrebbero causare perdite dalla porta.

SCHEMA DI POSIZIONAMENTO E COLLEGAMENTO

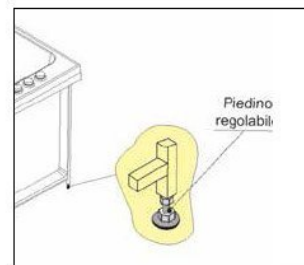


ISTRUZIONI PER L'INSTALLAZIONE

IMPORTANTE: prima di procedere con le seguenti istruzioni prendere visione dei disegni specifici di ogni singola vasca, posizionamento e quote riportati nel manuale.

Controllare il cartone, se l'imballo è danneggiato: se possibile effettuare una fotografia; avvisare il trasportatore od il rivenditore entro 8 giorni;

1. Portare la vasca nel locale bagno e posizionarla esattamente nel punto dove dovrà essere installata.
2. Assicurarsi che la vasca sia livellata, agire sui 6 piedini regolabili per le necessarie regolazioni (Fig.1). Lasciare almeno 2 mm dal pannello frontale al pavimento. Nota: Non fissare ancora la vasca. È importante assicurarsi che non ci siano movimenti della vasca nella posizione prescelta, per evitare perdite dalla porta.
3. Una volta posizionata la vasca, segnare a pavimento l'esatta posizione dello scarico ed a parete la posizione dei tubi di alimentazione.
4. Segnare a parete le staffe metalliche posizionandole contro la parete a circa 30 cm. da ogni angolo della vasca, nella parte superiore in modo che contrastino i movimenti della base (Fig.2).
5. Forare la parete ed installare le staffe metalliche (fornite) alla parete. Controllare che i muri siano a squadra, correggere eventuali discrepanze. Correggere eventualmente con opportuni spessori. Evitare di installare le staffe troppo in alto (Fig.2), in quanto la vasca potrebbe rimanere "sospesa" a parete, impedendo ai piedini di lavorare adeguatamente.
6. Inoltre potrebbe rimanere irrimediabilmente deformata con conseguente perdita dal portello.
NESSUNA GARANZIA SARÀ RICONOSCIUTA!!!
7. Connettere il sifone allo scarico a pavimento. Per maggiore comodità utilizzare un tubo flessibile (NON FORNITO). Aiutarsi ruotando a piacere il tubo in uscita dal sifone. Controllare la corretta esecuzione e l'assenza di perdite.
8. Connettere la rubinetteria (se prevista a bordo vasca) alle prese dell'acqua calda e fredda. Utilizzare flessibili in acciaio lunghi almeno 50 cm. Controllare la corretta esecuzione e l'assenza di perdite.
9. Posizionare la vasca sul luogo d'installazione. Non forzare la vasca fuori squadra per evitare distorsioni e perdite dallo sportello. Sollevare la vasca ed infilarla nelle staffe precedentemente fissate a parete (vedi figura).
10. Segnare a pavimento la posizione dei fori di fissaggio di 1/2 piedini (1 o 2 fori sono più che sufficienti).
11. Togliere nuovamente la vasca dalle staffe a muro.
12. Forare il pavimento.
13. Sollevare la vasca ed infilarla nelle staffe precedentemente fissate a parete (Fig.2) e fissare i piedini a pavimento attraverso i fori predisposti (Fig.3).
14. Montare il/i pannello/i laterale/i.
15. Riempire la vasca a 20 cm dal bordo superiore (in questo modo si avrà la massima pressione all'interno della vasca e sulla guarnizione della porta).
16. Applicare un sottile strato di silicone tra il bordo della vasca e la parete, in modo da garantire l'impermeabilizzazione.
17. Mantenere l'acqua all'interno della vasca per il maggior tempo possibile, per permettere al silicone di asciugarsi nella corretta posizione.
18. Svuotare la vasca.
19. La vasca è pronta all'utilizzo.



Mettere a livella la vasca attraverso i piedini regolabili (Fig.1)



Montaggio della staffa a muro (Fig.2)



Particolare del piedino regolabile per fissaggio a pavimento (Fig.3)

UTILIZZO DELLA VASCA

1. Sollevare il dispositivo di fermo del portello e spingere delicatamente la porta verso l'interno;
2. Accedere nella vasca aiutandosi con i maniglioni
3. Provvedere alla chiusura della porta, abbassare il dispositivo di fermo del portello;
4. Chiudere il comando dello scarico semplicemente premendo col il piede il tappo della piletta.
5. Procedere al riempimento della vasca miscelando l'acqua con i rubinetti (FIJI modelli con rubinetteria)
6. **ATTENZIONE:** Controllare sempre la temperatura per evitare il rischio di ustioni!!!
7. L'eventuale utilizzo della doccetta estraibile è comandata dal deviatore
8. Non aprire la porta stagna quando la vasca contiene acqua, attendere lo svuotamento.

Dopo aver fruito del bagno o della doccia:

1. Aprire lo scarico semplicemente premendolo con il piede
2. Attendere lo svuotamento della vasca
3. Non aprire la porta stagna quando la vasca contiene acqua, attendere lo svuotamento.
4. Uscire dalla vasca aiutandosi con i maniglioni
5. Accostare la porta, se possibile evitare di chiudere con la leva 1 per non mantenere sempre compressa la guarnizione.

PULIZIA E MANUTENZIONE

1. Non usare abrasivi, perché graffieranno ed offuscheranno la superficie dell'acrilico. Lo stucco od il silicone possono essere rimossi usando un utensile di legno.
2. Un detersivo delicato è adatto per rimuovere i residui di costruzione. I residui più ostinati possono essere rimossi con alcool denaturato. Le graffiature e le zone opacizzate possono essere ristabilite a lucido originale lucidando con polish di tipo automobilistico.

Edoné
LINEA BOCCHI

Agorà Srl - Z.A. Geromina, 19 33077 Sacile (PN) Italia Tel. +39 0434 786139 Fax +39 0434 786137 info@agoragroup.it www.edonedesign.it
Uffici Commerciali Z.A. Geromina, 19 33077 Sacile (PN) Italia Tel. +39 02 95354075 Fax +39 02 95354691 infobocchi@bocchi.it www.bocchi.it