



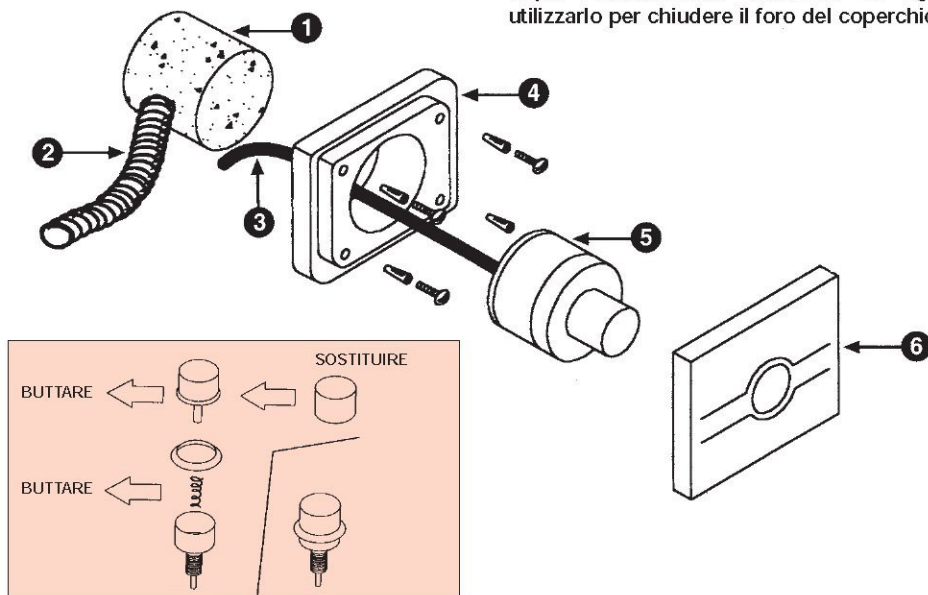
WABI® 2P (SOSPESO)

montaggio del comando a distanza (accessorio a richiesta)

- 1) Incassare nella parete adiacente al vaso, alla distanza dovuta, il tampone cilindrico in polistirolo (1).
- 2) Incassare la guaina (2) fornita a corredo prevedendo che la stessa colleghi il tampone in polistirolo con la parete dove verrà fissata la cassetta.
- 3) L'entrata del tubetto nella cassetta per l'azionamento a distanza è prevista sull'attraverso un'apposita scanalatura praticata nella parte centrale sul retro della cassetta.
- 4) Procedere con le opere di intonacatura e rivestimento delle pareti del bagno.
- 5) Estrarre il tampone di polistirolo dalla parete finita.
- 6) Infilare il tubetto in silicone (3) attraverso la guaina precedentemente murata.
- 7) Montare il telaio di sostegno del pulsante (4) utilizzando le viti in dotazione.
- 8) Montare il pulsante (5) e la piastra di copertura (6) alloggiandola negli appositi incastri.
- 9) Smontare il pulsante pneumatico fornito per l'installazione sul coperchio della cassetta e dopo l'adattamento mostrato in figura utilizzarlo per chiudere il foro del coperchio.

ATTENZIONE!!!

Non murare direttamente il tubo silconico in parete!!!



Come assemblare il particolare di chiusura del foro del coperchio (installazione con comando a distanza).